
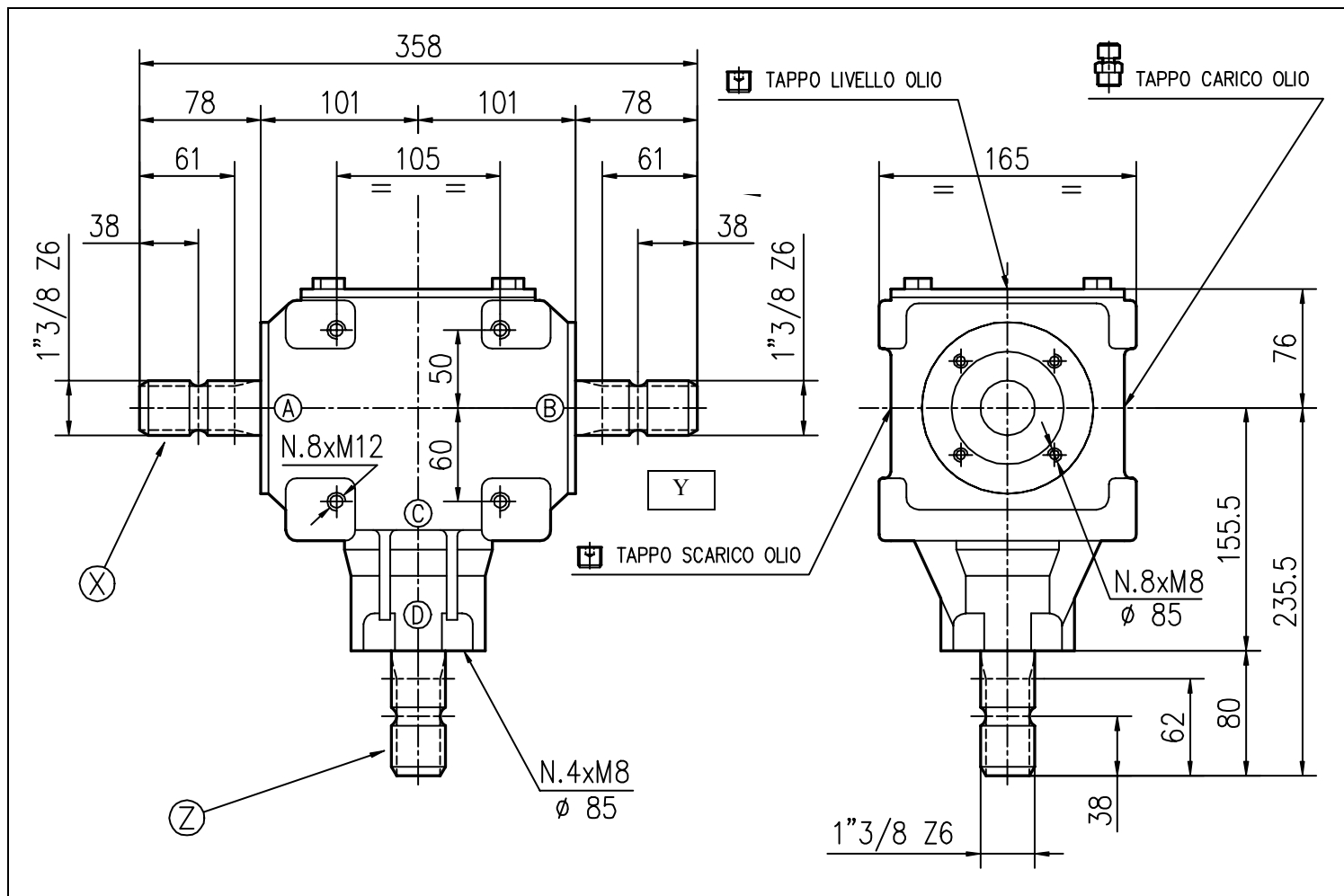
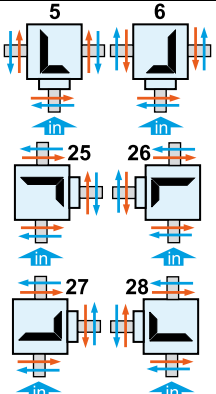


Codice Prodotto <i>Product Code</i>	9.267.006.10	 Fornito Privo di Lubrificante! Supplied without oil!
Descrizione <i>Description</i>	T-27A	



Tipo * <i>Type *</i>	Rapporto <i>Ratio</i>	Giri entrata <i>Input r.p.m.</i>	Potenza entrata <i>Input Power</i> [kW]	Momento Torcente <i>Output Torque</i> [daNm]	Peso <i>Weight</i> [kg]	Albero <i>Input shaft</i>	Sensi di Rotazione <i>Direction of Rotation</i>
O	1:1	540	40,4	69,4	20,6	X-Y-Z	

* Tipo: M= Moltiplicatore di Giri R= Riduttori di Giri O= Rinvio 1:1 RC= Riduttore Cambio di Velocità MC= Moltiplicatore Cambio di Velocità
 * Type: M= Speed Increaser R= Reducer O= Gearbox 1:1 RC= Speed-Change Reducer MC= Speed-Change Increaser